



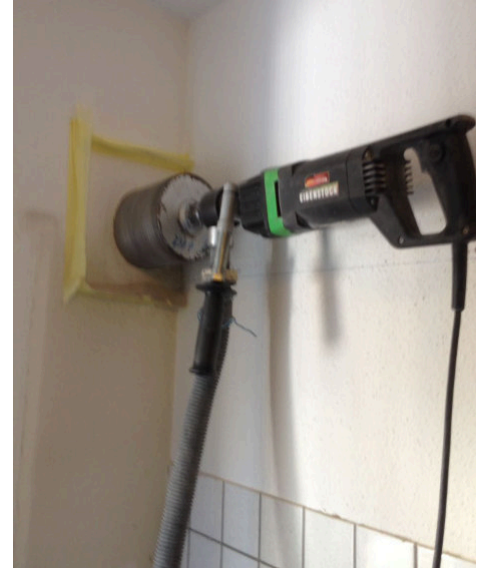
## Trocken-Kernbohrung in gemauerter Außenwand Lieferung und Montage einer DN 150 Mauerdurchführung



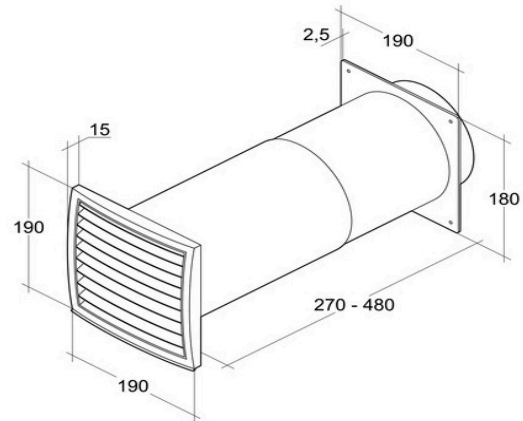
Vorhandene Öffnung zu klein



Markierung neue Bohrposition 162 mm



Ausführung der Kernbohrung



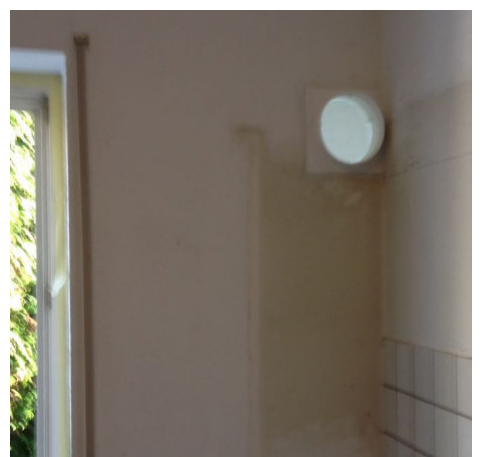
Darstellung Mauerkasten



Sauberes Loch an Außenwand



Außengitter abgedichtet



Innen neuer Rundrohranschluss